



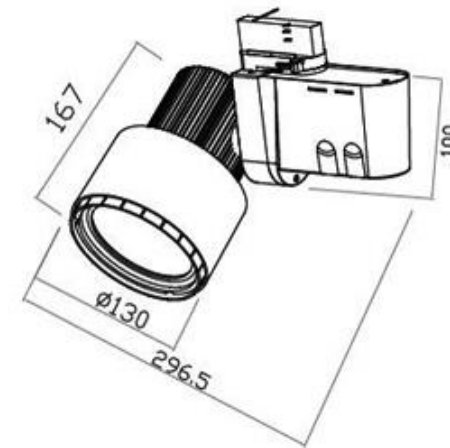
Descripción

Luminaria tipo spot en LED, de alta calidad garantizando el máximo ahorro energético. Con cuerpo en aluminio. giro 350°.

Código

MHT8555

Dimensiones (mm)



Instalación

Montaje adaptable tipo spot, suspendido sobre riel.

Aplicación

- Luminaria tipo spot.
- Oficinas
 - Zonas residenciales
 - Comerciales

Lámpara

Tipo	Potencia (W)
▪ LED	▪ 30W

Especificaciones

Óptica Aluminio especular facetado.
Difusor N/A.
Protección IP IP20.
Lúmenes N/A.
Color temperatura N/A.
Temperatura ambiente 0 °C a 55 °C.
Alimentación 120V-240V.
Garantía 1 año.
Eléctrico Driver de LED.

Acabado

Chasis en aluminio con acabado en pintura poliéster electroestática, altamente reflectante y duradera.

Notas