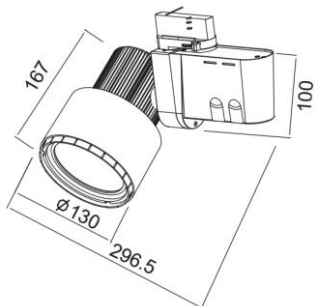


Luminaria para interior

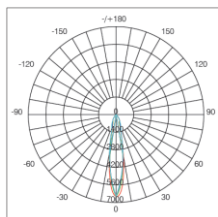


Dimensiones (mm)

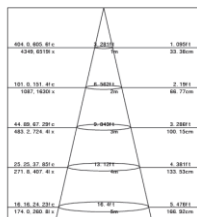
Largo: 296,5; **Ancho:** Ø130
Alto: 167.



Reporte Fotométrico



MHT8596A-20W-3000K-38°



Photometric files for other CCT & beam are available

Código

KTX8555

Descripción

Luminaria tipo reflector, diseñada con COB de LED integrado. Compuesta por un óptico especular y un disipador en aluminio.

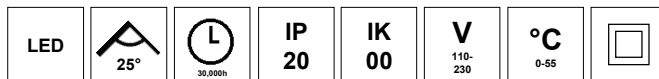
Materiales y acabado

Cuerpo, porta driver y aro en aluminio inyectado, con acabado en pintura poliéster electroestática en polvo.

Color

Cuerpo: Blanco. Aro y disipador: Negro.

Características técnicas



Fuente de luz

COB de LED.

K	CRI	Potencia	Lm de Salida
---	-----	----------	--------------

3000	>80	30W	2100
------	-----	-----	------

Características de fuente de luz

- Color temperatura disponible 3000K (cálido).