



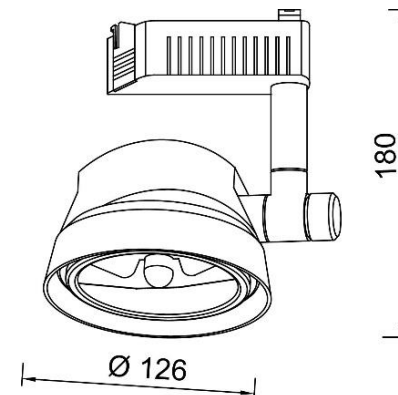
## Descripción

Luminaria de alta calidad garantizando el máximo ahorro energético.  
Reflector de interior tipo Spot.

## Código

KT8108

## Dimensiones (mm)



## Instalación

Montaje adaptable tipo spot, suspendido sobre riel.

## Aplicación

- Luminaria tipo spot.
- Oficinas
  - Zonas residenciales
  - Comerciales

## Lámpara

| Tipo  | Potencia (W) |
|-------|--------------|
| ▪ FL  | ▪ AR111      |
| ▪ LED | ▪ LED        |

## Especificaciones

|                                   |   |
|-----------------------------------|---|
| <b>Óptica</b> .....               | N/A.  |
| <b>Difusor</b> .....              | N/A.  |
| <b>Protección IP</b> .....        | IP20.   |
| <b>Lúmenes</b> .....              | N/A.  |
| <b>Color temperatura</b> .....    | N/A.  |
| <b>Temperatura ambiente</b> ..... | 0 °C a 55 °C.                                       |
| <b>Alimentación</b> .....         | 120V-240V.  |
| <b>Garantía</b> .....             | 1 año.  |
| <b>Eléctrico</b> .....            | Bombilla AR-111, incluye transformador electrónico. |

## Acabado

Chasis en aluminio con acabado en pintura poliéster electroestática, altamente reflectante y duradera.

## Notas