



Descripción

Bala de LED.

LED

Dimensiones (mm)

Código

KT6560-1

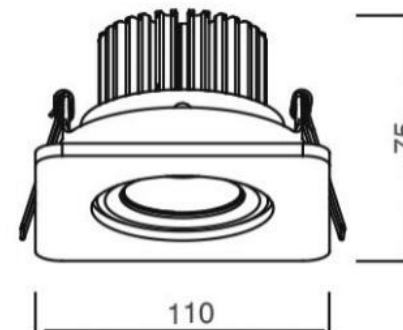
Instalación

Montaje para empotrar mediante los accesorios correspondientes.

Aplicación

Ideal para ubicar en

- Comerciales
- Oficinas
- Residencial
- Decorativo



Lámpara

- | Lámpara Tipo | Potencia (W) |
|--------------|--------------|
| ▪ LED | ▪ 6.2W |

Especificaciones

Óptica N/A.
Difusor N/A.
Protección IP IP20.
Lúmenes 606Lm.
Color temperatura 3000°K CRI >80, angulo 33° (60°).
Temperatura ambiente 0 °C a 55 °C.
Alimentación 120-240V. AC 50/60Hz.
Garantía 3 años.
Eléctrico Driver de LED.

Acabado

Aluminio inyectado.

Notas