



Descripción

Bala de LED.

LED

Dimensiones (mm)

Código

KT6309

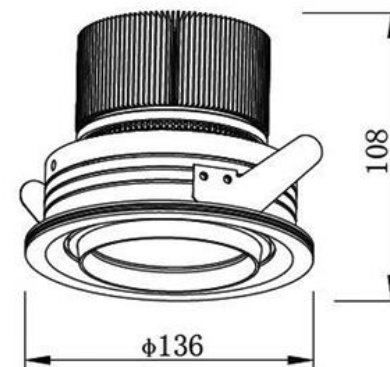
Instalación

Montaje para empotrar mediante los accesorios correspondientes.

Aplicación

Ideal para ubicar en

- Comerciales
- Oficinas
- Residencial
- Decorativo



Lámpara

- LED

Potencia (W)

- 1x 12.8W

Especificaciones

Óptica Especular.
Difusor N/A.
Protección IP IP20.
Lúmenes N/A.
Color temperatura 3000°K.
Temperatura ambiente 0 °C a 55 °C.
Alimentación 120-240V. AC 50/60Hz.
Garantía 3 años.
Eléctrico Driver de LED.

Acabado

Aluminio inyectado.

Notas