



## Descripción

Bala fluorescente.

## Código

K898B

## Instalación

Incrustar en cielo falso drywall / madera.

## Lámpara

Tipo

Potencia (W)

- | Tipo | Potencia (W) |
|------|--------------|
| ▪ FL | ▪ 2x32W      |

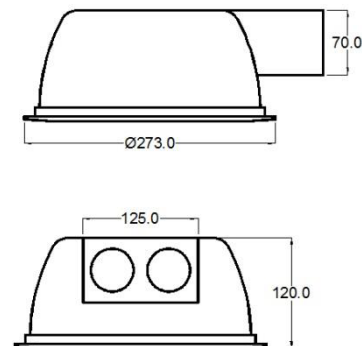
## Aplicación

- Iluminación en oficinas, salas de exhibición, áreas comunes, centros comerciales, tiendas por departamentos, zonas residenciales, casas, apartamentos.

## Especificaciones

**Óptica** ..... Aluminio especular.  
**Difusor** ..... Vidrio templado opal.  
**Protección IP** ..... IP20.  
**Lúmenes** ..... N/A.  
**Temperatura ambiente** ..... 0 °C a 55 °C.  
**Alimentación** ..... 120V-277V.  
**Garantía equipo eléctrico** ..... 1 año.  
**Eléctrico** ..... Sockets 4 pines. Balasto electrónico multivoltaje, THD ≤ 10%, Tubos fluorescentes. Portalámparas BJB.

## Dimensiones (mm)



## Acabado

Aro en aluminio inyectado blanco, con cierre en vidrio templado opal.  
 Pintura electrostática en polvo blanco.

## Notas

Notas