



Descripción

Bala fluorescente.

FL

Dimensiones (mm)

Código

K223

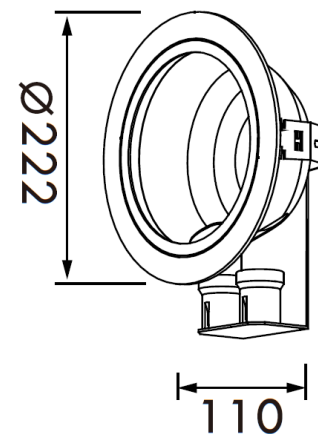
Instalación

Luminaria para empotrar en Dry Wall o cualquier tipo de cielo raso falso para nueva obra o preexistentes.

Aplicación

Ideal para ubicar en:

- Oficinas, salas de exhibición, áreas comunes, centros comerciales, tiendas por departamentos, zonas residenciales, casas, apartamentos.



Lámpara

Tipo

Potencia (W)

- Fluorescente

- 2x26W

Especificaciones

Óptica N/A.
Difusor Vidrio templado.
Protección IP IP20.
Temperatura ambiente 0 °C a 55 °C.
Alimentación 120-240V. AC 50/60Hz.
Garantía 3 años.
Eléctrico ahorrador fluorescente color blanco o cromo mate. Tubos fluorescentes 4 pines. Portalámparas 1xE27. Balasto electrónico multi-voltaje THD ≤ 10% 120-277V.

Notas

Acabado

Cuerpo en acabado de pintura electrostática polvo, color blanco, a prueba de radiación UV.