



Descripción

Luminaria de emergencia decorativa.
Adecuada para lugares húmedos.

Dimensiones (mm)

Código

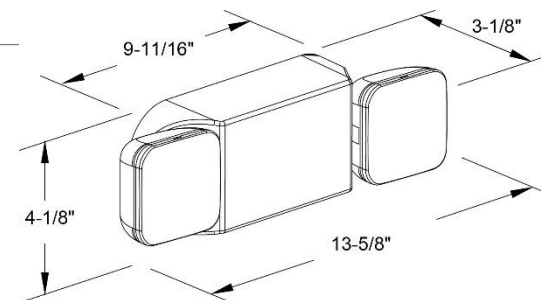
EXL-600L

Instalación

Muro o techo.

Aplicación

- Iluminación de áreas de circulación, rutas de evacuación, salidas de emergencia.



Lámpara

- LED

Potencia (W)

- 2x2.5W

Especificaciones

Difusor..... Difusor en policarbonato alto impacto.
Protección IP IP44.
Según la norma..... UL94V-O a prueba de llamas.
Lúmenes..... N/A.
Color temperatura N/A.
Temperatura ambiente 0 °C a 55 °C.
Alimentación 120V-277V.
Eléctrico Batería en plomo calcio, con recarga automática, libre de mantenimiento con auto diagnóstico autonomía 90 minutos.

Acabado

Plástico de alta resistencia a los impactos y altas temperaturas.
Color blanco.
Moldeado para inyección ABS.

Notas

Notas