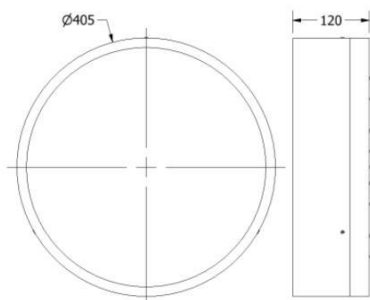


Luminaria para interior



Dimensiones (mm)

Largo: Ø405
Alto: 120.



Código

EPIC-40

Descripción

Luminaria tipo decorativa, diseñada con módulos de LED. Sobrepuesta o descolgada al techo. Compuesta en la parte interna con disipadores en aluminio y un difusor en acrílico opal.

Materiales y acabado

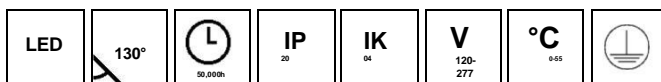
Base y cuerpo de la luminaria fabricado en aluminio, todas las piezas con acabado en pintura poliéster electrostática en polvo.

Color

Blanco Brillante / Negro Brillante

Para solicitar un color diferente contactarse con la empresa.

Características técnicas



Fuente de luz

Longitud de la regleta individual: 280 mm.

Potencia	CRI	K	Lm / W	
			Min.	Máx.
28W - 68W	>80	3000	144	157
		4000	149	164
		5000	152	174

Opción fuente regulable 1-10V o DALI.

Características de fuente de luz

- Colores temperatura disponibles 3000K (cálido), 4000K (neutro) y 5000K (luz día).
- Los lúmenes nominales proporcionados con color temperatura 4000K:
EPIC-40-28W-4K proporciona 4172Lm.
EPIC-65-170W-4K proporciona 11152Lm.

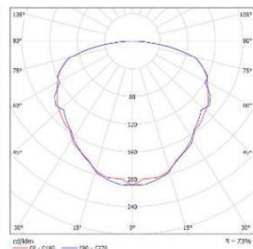
Nota

Consultar ficha técnica de la regleta seleccionada para conocer el flujo correspondiente a los valores del W dentro del rango especificado.

Diagrama cónico

Distancia [m]	Diámetro cónico [m]	Distancia [m]	Diámetro cónico [m]
1.0	5.54	5.0	29.75
2.0	11.08	6.0	35.50
3.0	16.62	7.0	41.25
4.0	22.17	8.0	47.00
5.0	27.71	9.0	52.75

Curva Polar

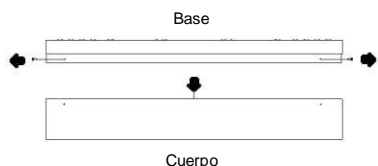


Instalación

Se debe tener en cuenta la alimentación de la luminaria, para ubicarla.

1. Retirar los tres tornillos ubicados en el diámetro alto de la EPIC, para separar la base y el cuerpo.

Se debe tener en cuenta la distancia de las perforaciones de la base para ubicarla de manera correcta.



2. Colocar la base EPIC en el techo. Para esto se recomiendan los siguientes accesorios: cáncamo, niple, guaya o esparrago. Dependiendo del montaje.

3. Ensamblar la base y el cuerpo de la luminaria con los tres tornillos retirados en el paso 1.



4. Verificar la correcta instalación de la EPIC.

Nota: El acrílico de la luminaria se encuentra en el Cuerpo. Prestar atención al momento de instalación.

Mantenimiento de las luminarias

Es esencial llevar a cabo periódicamente inspecciones y mantenimiento a las luminarias instaladas, ya que estas reciben influencia de las condiciones de operación y del medio donde se ubican.

1. Mantenimiento correctivo

El mantenimiento correctivo de las luminarias consiste en localizar, reparar y adecuar las instalaciones para que funcionen el máximo número de horas posible, con el desempeño para el que fueron diseñadas.

Las actividades que componen el mantenimiento correctivo son:

- Localización y reparación de averías
- Adecuación de instalaciones

Para la ejecución del mantenimiento correctivo es importante tener en cuenta los siguientes aspectos:

- Si se genera algún inconveniente en la regleta LED por favor comunicarse con la empresa.
- Revisar el encendido, apagado y el correcto funcionamiento de la luminaria.
- Limpiar las regletas LED y el conjunto óptico de las luminarias con aire comprimido. Para manipular la luminaria se recomienda utilizar guantes quirúrgicos.

2. Mantenimiento preventivo

Dentro de las técnicas de diagnóstico se deben considerar las mediciones eléctricas en diferentes puntos de la red, así como la medición de parámetros eléctricos de operación de las luminarias y sus componentes.

3. Mantenimiento de las instalaciones eléctricas de las luminarias

La persona encargada de la operación y el mantenimiento de las instalaciones eléctricas de las luminarias será responsable de mantenerlas en condiciones seguras, por lo tanto deben garantizar que se cumplan las disposiciones del reglamento que establece los requisitos que deben cumplir los sistemas de alumbrado y verificar que estas conexiones no presenten ningún riesgo para la salud o la vida de las personas, animales o el medio ambiente.