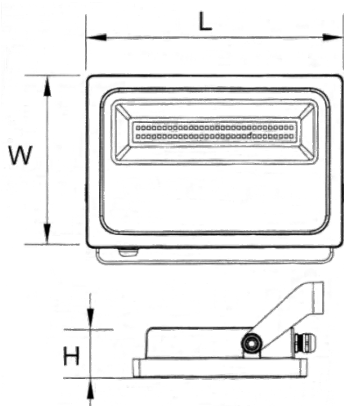


Luminaria para exterior

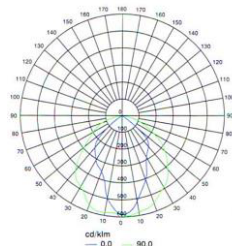


Dimensiones (mm)

Largo (L): 310; Ancho (W): 231
Alto (H): 55.



Curva Polar



Código

ACUA-70W / 100W

Descripción

Luminaria tipo reflector, diseñada con módulos de LED. Para anclar en piso, poste o muro por medio del sujetador ubicado en la parte trasera. Compuesta en la parte interna por una pantalla en aluminio semi-especular y un difusor en vidrio templado.

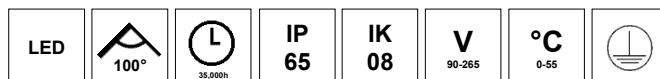
Materiales y acabado

Cuerpo y disipador en aluminio inyectado. Sujetador fabricado en lámina de hierro. Todas las piezas con acabado en pintura poliéster electrostática en polvo.

Color

Negro.

Características técnicas



Fuente de luz

Regleta de LED.

Potencia	CRI	K	Lm
70W	>70	5000	5950
100W			8500

Características de fuente de luz

- Colores temperatura disponible 5000K (luz día).
- Chip de LED con salida de alto rendimiento.