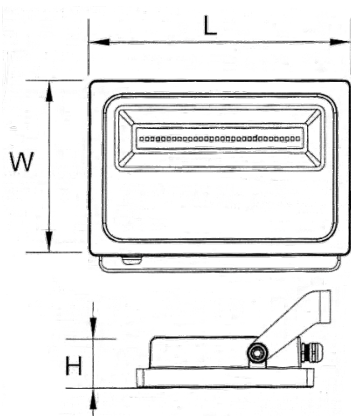


## Luminaria para exterior

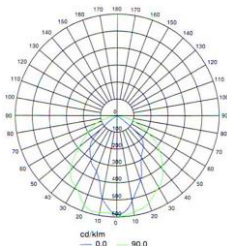


### Dimensiones (mm)

**Largo (L): 243; Ancho (W): 203**  
**Alto (H): 50.**



### Curva Polar



### Código

**ACUA-30W / 50W**

### Descripción

Luminaria tipo reflector, diseñada con módulos de LED. Para anclar en piso, poste o muro por medio del sujetador ubicado en la parte trasera. Compuesta en la parte interna por una pantalla en aluminio semi-especular y un difusor en vidrio templado.

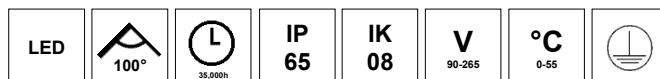
### Materiales y acabado

Cuerpo y disipador en aluminio inyectado. Sujetador fabricado en lámina de hierro. Todas las piezas con acabado en pintura poliéster electrostática en polvo.

### Color

Negro.

### Características técnicas



### Fuente de luz

Regleta de LED.

Potencia	CRI	K	Lm
30W	>70	5000	2550
50W			4250

### Características de fuente de luz

- Colores temperatura disponible 5000K (luz día).
- Chip de LED con salida de alto rendimiento.