



### Descripción

Bala recesada cuadrada.

**FL / LED**

Dimensiones (mm)

### Código

6202

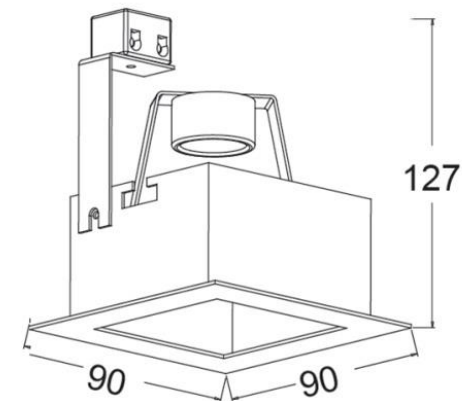
### Instalación

Luminaria para empotrar en Dry Wall o cualquier tipo de cielo raso falso para nueva obra o preexistentes, con bombilla Led o halógena.

### Aplicación

Ideal para ubicar en:

- Oficinas, salas de exhibición, áreas comunes, centros comerciales, tiendas por departamentos, zonas residenciales, casas, apartamentos.



### Lámpara

Tipo

Potencia (W)

- Fluorescente
- LED

- 4 - 50W
- 6 de LED

### Especificaciones

**Óptica** ..... N/A.  
**Difusor** ..... N/A.  
**Protección IP** ..... IP20.  
**Temperatura ambiente** ..... 0 °C a 55 °C.  
**Alimentación** ..... 120-277V.  
**Garantía** ..... 3 años.  
**Eléctrico** ..... MR16.  
 GU10 con bombilla Led o halógena.

### Acabado

Aro inyectado en aluminio blanco.  
 Pintura, electrostática color blanco o cromo mate.

Notas